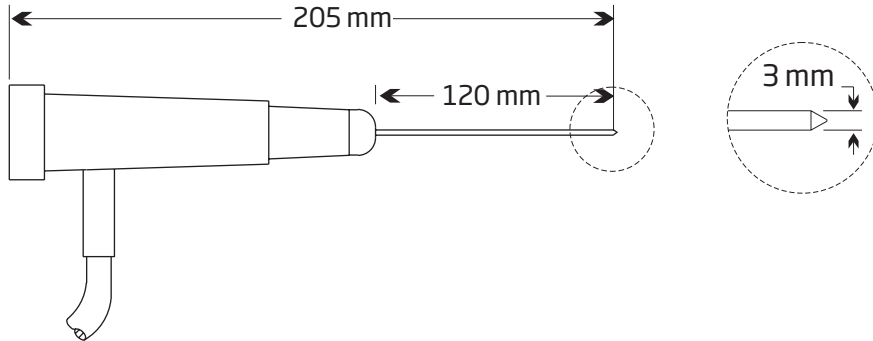


FC766PW, sonde de pénétration

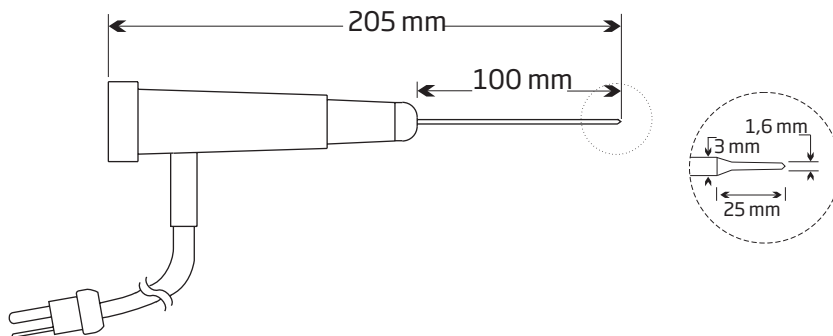
Sonde de pénétration à piquer / usage général, avec câble et poignée



Applications	Semi-solides, aliments
Température max	300 °C
Temps de réponse (90 % de la valeur finale)	15 secondes
Dimensions de la sonde	L 120 mm x Ø 3 mm
Sonde	Acier inoxydable
Câble	1 m, en PVC (température max. 80 °C)

FC766C1, sonde de pénétration rapide

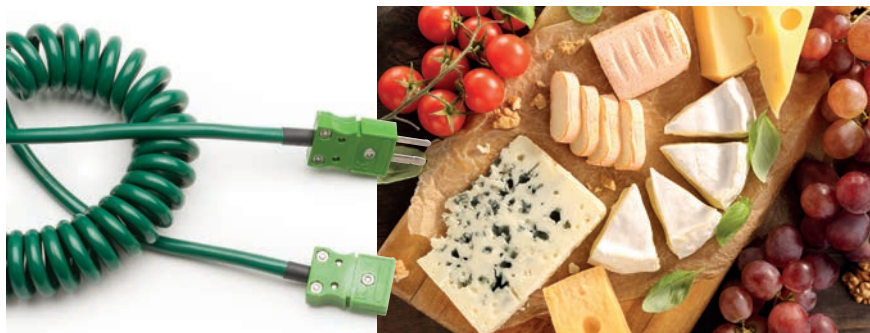
Sonde de pénétration avec temps de réponse rapide, avec câble et poignée



Applications	Semi-solides, aliments
Température max	300 °C
Temps de réponse (90 % de la valeur finale)	4 secondes
Dimensions de la sonde	L 100 mm x Ø 1,6 mm
Sonde	Acier inoxydable
Câble	1 m, en PVC (température max. 80 °C)

HI766EX, rallonge PVC (température maxi 80 °C) 1 m

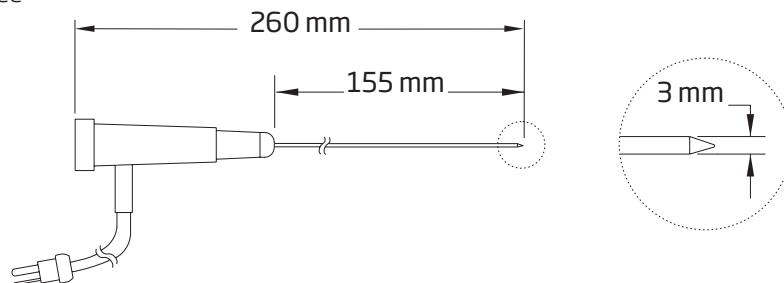
Pour sondes à thermocouple type K série **HI766**





HI766C, sonde de pénétration

Sonde avec embout à piquer, pour des échantillons semi-solides, avec câble et poignée



Applications

Température maxi (capteur)

Temps de réponse (90% de la valeur finale)

Dimensions de la sonde

Sonde

Câble

Semi-solides, gommés, viande, fruits

900 °C

15 secondes

L 155 mm x Ø 3 mm

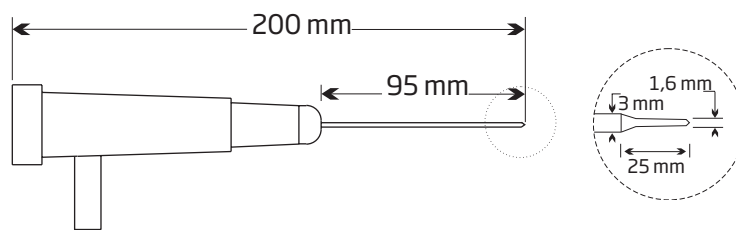
Acier inoxydable

1 m, en PVC (température max. 80 °C)



HI766C1, sonde de pénétration rapide

Sonde de pénétration avec temps de réponse rapide, avec câble et poignée



Applications

Température max

Temps de réponse (90% de la valeur finale)

Dimensions de la sonde

Sonde

Câble

Semi-solides, aliments

300 °C

4 secondes

L 95 mm x Ø 1,6 mm

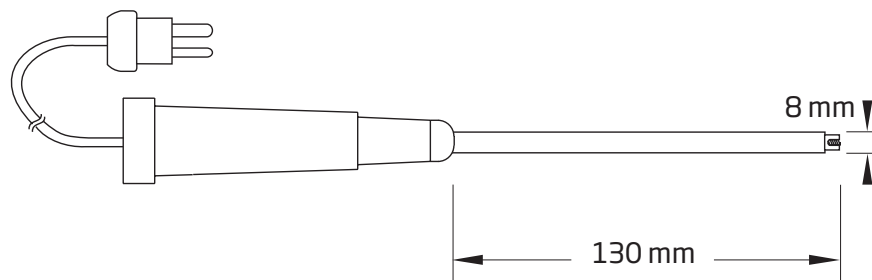
acier inoxydable

1 m, en PVC (température max. 80 °C)



HI766B2, sonde pour surfaces

Sonde pour mesures de surfaces arrondies, avec câble et poignée



Applications

Température maxi (capteur)

Temps de réponse (63,2% de la valeur finale)

Dimensions de la sonde

Sonde

Capteur

Câble

Surfaces, fours, moules

900 °C

3 secondes

L 130 mm x Ø 8 mm

Acier inoxydable

À ressort

1 m, en PVC (température max. 80 °C)